

HUREN IS MILIEUBEWUST

ELEKTRISCH GRONDVERZET ZONDER INVESTERING

GROENE BOUWKRACHT[©]

verhuurt elektrische shovels die Multi inzetbaar zijn voor verschillende projecten. zand-puin-grond-grind-straatwerk

De elektrische shovels zijn van alle gemakken en aanbouwdelen voorzien en dragen bij aan een volle werk/productie dag.



DE ELEKTRISCHE RELLY 1.3^E :

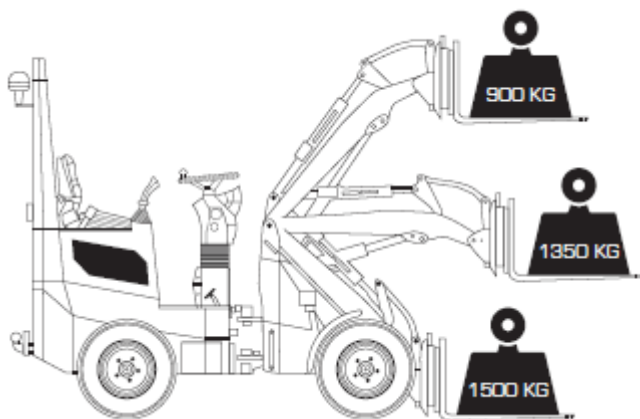
Is een krachtpatser van 1650 KG en is ideaal voor binnen toepassingen of bouwplaatsen in stedelijke gebieden.

De RELLY 1.3^e elektrische shovel heeft een heftvermogen van 1250 kg en is uitermate geschikt voor het machinaal straten in combinatie met een bestratingsklem.

De machine is uiterst gebruiksvriendelijk dankzij functies zoals de Smart Modus boordcomputer en prettige bediening.

Minimaal aantal hydrauliekslangen door het knikpunt d.m.v proportioneel ventielenblok

100% kracht, 0% uitstoot



Elektrische Shovel RELLY 1.3^E

- Vermogen 25 kW
- Lithium-ion 44 kWh capaciteit
- Bedrijfsgewicht 1.650 KG
- Totale breedte 950 / 1250 mm
- Hefkracht 1350 KG
- Hefhoogte 2000 mm
- Totale lengte zonder bak 2700 mm
- Werkhydrauliek 42l/min
- Werkdruk hydrauliek 180 bar
- Doorrijhoogte 2200mm (rolbeugel)
- Ideaal inzetbaar met aanbouwdelen door SmartModus boordcomputer!

RELLY #1 1.3^E

Wilt u ook emissieloos werkzaamheden uitvoeren, wilt u meer informatie of een gepaste prijsopgave?
WIJ STAAN U GRAAG TE WOORD!

info@groenebouwkracht.nl | T. +31 (0)88 542 4030

GROENEBOUWKRACHT.NL