

HUREN IS MILIEUBEWUST

ELEKTRISCH GRONDVERZET ZONDER INVESTERING

GROENE BOUWKRACHT®

verhuurt elektrische shovels die Multi inzetbaar zijn voor verschillende projecten. zand-puin-grond-grind-straatwerk

De elektrische shovels zijn van alle gemakken en aanbouwdelen voorzien en dragen bij aan een volle werk/productie dag.



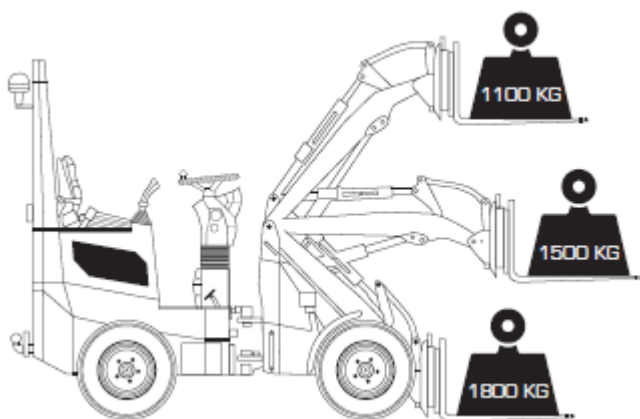
DE GIANT RELLY 1.8^E :

Is een krachtpatser van 2.5 ton en zijn ideaal voor binnen toepassingen of bouwplaatsen in stedelijke gebieden.

De RELLY 1.8^e elektrische shovel heeft een heftvermogen van 1800 kg en kan daardoor machinale bestratingspakketten met gemak verplaatsen.

De machine is uiterst gebruiksvriendelijk dankzij functies zoals de Smart Modus boordcomputer en prettige bediening. Minimaal aantal hydrauliekslangen door het knikpunt d.m.v proportioneel ventielenblok

100% kracht, 0% uitstoot



RELLY #1 1.8^E

Elektrische Shovel RELLY 1.8^E

- Bedrijfsgewicht 2.500 KG
- Totale breedte 1.770 mm
- Hefkracht 1800 KG
- Lithium-ion 44 kWh
- Hefhoogte 2.350 mm
- Totale lengte zonder bak 3.100 mm
- Werkhydrauliek 48l/min
- Werkdruk hydrauliek 180 bar
- Doorrijhoogte 2300mm (rolbeugel)
- Ideaal inzetbaar met aanbouwdelen door SmartModus boordcomputer!

Wilt u ook emissieloos werkzaamheden uitvoeren, wilt u meer informatie of een gepaste prijsopgave?
WIJ STAAN U GRAAG TE WOORD!

info@groenebouwkracht.nl | T. +31 (0)88 542 4030

GROENEBOUWKRACHT.NL