

HUREN IS MILIEUBEWUST

ELEKTRISCH GRONDVERZET ZONDER INVESTERING

GROENE BOUWKRACHT[©]

verhuurt elektrische graafmachines die ideaal geschikt zijn voor werkzaamheden in de binnensteden of natura 2000 gebied

De elektrische graafmachine is van alle gemakken voorzien en draagt bij aan een volle werkdag.

Geleverd inclusief 30 kW DC lader met kWh meter.

Groene BouwKracht[©] bemiddeld in aanvoer stroom op uw project!

De SANY SY215^E graafmachine:

Is voorzien van een accupakket met capaciteit van 422 kWh!
Daardoor kan een volle werkdag worden gerealiseerd met deze krachtpatser.

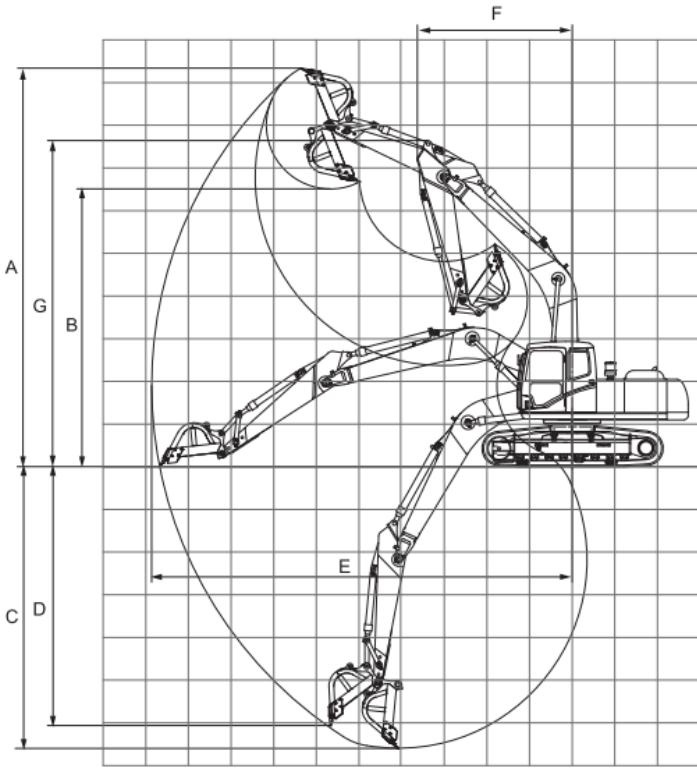
De graafmachine is van alle gemakken voorzien en creëert een prettige en rustige werkomgeving voor de vakmannen.
2x CCS2 aansluiting, mogelijk in 1,5 uur volladen!

Veiligheidscamera's rondom – 10" touchscreen in de cabine
Cabine filteroverdruksysteem
GPS voorbereiding - Leica
Draaikantelstuk / CW40 hydraulisch snelwissel



Elektrische Graafmachine SANY SY215E

- Accucapaciteit 422 kWh
- Nominaal vermogen 150 kW
- Toerental 1800 o/min
- Werktijd 6-10 uur*
- Breedte machine 3.280mm
- Transporthoogte 3.440mm
- Max Graafdiepte 3.255mm
- Rijsnelheid hoog 5,4 km/h
- Maximale helling 70%



Beschrijving		Eenheid: mm
		SY215C2EBK(EU)
A	Max. graafhoogte	9403
B	Max. storthoogte	6576
C	Maximale graafdiepte	6592
D	Maximale verticale graafdiepte	5728
e	Max. graafbereik	9880
F	Min. zwenkradius	3740
G	Max. hoogte bij Min. zwenkradius	7660

Item	Eenheid	SY215C2EBK(EU)
Totaal gewicht	kg	23200
Emmer capaciteit	m ³	1,1 (0,8-1,2)
Nominaal vermogen van de motor	kW/tpm	150/1790
Rijsnelheid (hoog/laag)	km/u	5,5/3,5
Zwaaisnelheid	toerental	12



Kenmerken

Electromotor	150 kW nominaal vermogen / 1.800 o/min
Accu capaciteit	422 kWh
Bakinhoud	0,8 - 1,2 m ³
Bedrijfsgegewicht	23.200 kg

Wilt u ook emissieloos werkzaamheden uitvoeren, wilt u meer informatie of een gepaste prijsopgave?
WIJ STAAN U GRAAG TE WOORD!

info@groenebouwkracht.nl | T. +31 (0)88 542 4030

GROENEBOUWKRACHT.NL